

Panírozó asztal ProSift DUO panírozó állomás, 2 modul

TERMÉK # _____

MODELL # _____

NÉV # _____

SIS # _____

AIA # _____



729623 (BRDST2MP2)

Panírozó állomás, 2 modul,
ProSift

Rövid leírás

Termék szám

A panírozó állomás egy optimalizált multifunkcionális munkaállomás (keverő-panírozó-szitáló), amelyet a kézi panírozási fázis javítására és az üzemeltetési költségek csökkentésére terveztek. Ezt egy új, automatikus panírozó szitáló mechanizmus biztosítja.

Az előnyök:

- Jobb íz és egyenletes ételminőség az integrált automatikus folyamatoknak köszönhetően.
- Fokozott termelékenység és lisztmennyiség-megtakarítás.
- Egyenletes ételminőség
- Optimalizált személyzeti munkafolyamat
- Funkcionális térkihasználás
- Fejlett ergonómia
- Garantált biztonság és higiénia
- Környezetbarát megoldás

Fő jellemzők

- Panírozó rendszer nagy teherbírású műanyag tálakkal, emelőrendszerrel. A műanyag medencék könnyen levehetőek a munkalapról a 2 beépített fogantyúnak köszönhetően. A medencék alsó részén egy téglalap alakú, kupakkal ellátott lyuk található, amelyen keresztül a liszt a közbenső tartályba, majd végül a szitálódobba jut, ahol automatikusan szűrhető. A kupakot úgy tervezték, hogy ne lehessen véletlenül eltávolítani a panírozási fázis során.
- Szabadalmaztatott automatizált kettős működésű szitálórendszer a maximális szitálási hatékonyság és a legmagasabb élelmiszerminőség érdekében minden alkalommal. A kettős működésű dob eltávolítja a nem kívánt tesztgombócokat, így a liszt tisztább marad, a sütőolaj pedig tovább eláll: a belső, spirális profilú dobkialakítás a maradék tesztgombócokat a külön erre a célra szolgáló gombócfogóba juttatja anélkül, hogy le kellene állítani a működést.
- A nulla állásidejű szitálási ciklus lehetővé teszi a kezelő számára, hogy a terméket panírozza, miközben az előző adag szitálási ciklusa folyamatban van.

Konstrukció

- Főként A304 rozsdamentes acélból készült, így minden munkakörnyezetben tartósan működhet.
- Minden liszttel és élelmiszerrel érintkező anyag és műanyag alkatrész megfelel az élelmiszerekkel való érintkezésre vonatkozó előírásoknak, és mosogatógépben mosható.
- Nincsenek fogyóképes műanyag alkatrészek.
- A csendes működés lehetővé teszi a telepítést a ház eleje közelében is.
- 6 darab kerékkel felszerelt, melyből 2 fékezhető.
- Ergonómiai okokból a munkalap egy olyan mechanizmussal van felszerelve, amely képes megemelni az edényfűleket: a kezelő két különböző állítható szintre (0/+60 mm) emelheti ki a munkalaptól.
- A készülék 2 méter hosszú elektromos kábellel van felszerelve.
- IPX3 vízvédelem.
- A gyártó megfelel az ISO 9001, ISO14001, OHSAS 18001, ISO 5001 nemzetközi tanúsítványnak.
- CE-jóváhagyással (gépekre vonatkozó irányelv), CB-kiterjesztés.

Jóváhagyás

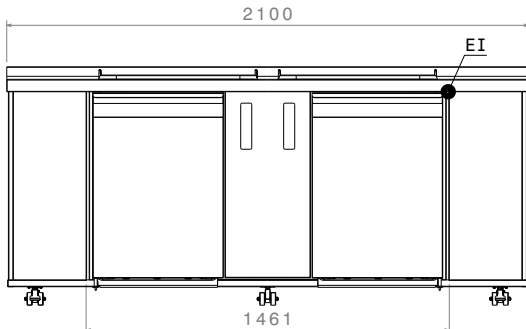
Szállított tartozékok

- 2 Edényfül burkolat panírozó állomáshoz PNC 880533
- 2 Edény tartó PNC 880540
- 2 Fehér edény gumi dugóval panírozó állomáshoz PNC 881183
- 2 Szürke edény gumi dugóval panírozó állomáshoz PNC 881184
- 2 Áztató kosár PNC 881207
- 1 Műanyag kaparó panírozó állomáshoz PNC 881215
- 2 Rozsdamentes acél víztartály panírozó állomáshoz PNC 881249

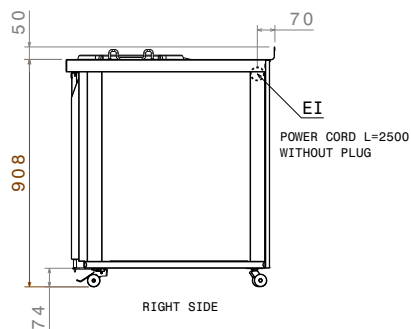
Opcionális tartozékok

- Edényfül burkolat panírozó állomáshoz PNC 880533
- Vízszintes tálcátartó panírozó állomáshoz PNC 880535
- Döntött tálcátartó panírozó állomáshoz PNC 880536
- Edény tartó PNC 880540
- Fehér edény gumi dugóval panírozó állomáshoz PNC 881183
- Szürke edény gumi dugóval panírozó állomáshoz PNC 881184
- Gumi dugó panírozó állomáshoz PNC 881185
- Áztató kosár PNC 881207
- Műanyag kaparó panírozó állomáshoz PNC 881215
- Tisztító kefe Ø110mm panírozó állomáshoz PNC 881216
- 4 db nylon pálca Ø9mm, panírozó állomáshoz PNC 881217
- Multifunkcionális kefe panírozó állomáshoz PNC 881218
- Tisztító egységcsomag panírozó állomáshoz PNC 881219
- Hátsó panel panírozó állomáshoz, dupla verzió - Ausztrália PNC 881248

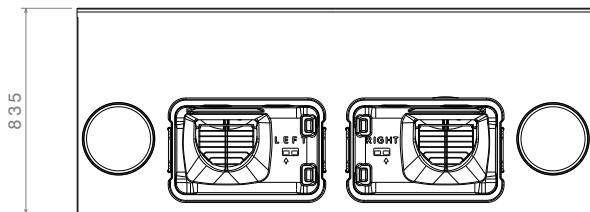
Előnézet



Oldalnézet



Felülnézet



Elektromos

Tápfeszültség:	220-240 V/1 ph/50/60 Hz
Felvett teljesítmény:	0.1 kW

Technikai információ:

Külső méretek, szélesség:	2100 mm
Külső méretek, mélység:	835 mm
Külső méretek, magasság:	958 mm
Külső méretek, súly:	231 kg
Szállítási súly:	231 kg
Szállítási térfogat:	2.55 m ³

Fenntarthatóság

Jelenlegi fogyasztás:	0.8 Amps
Zajszint	42 dBA